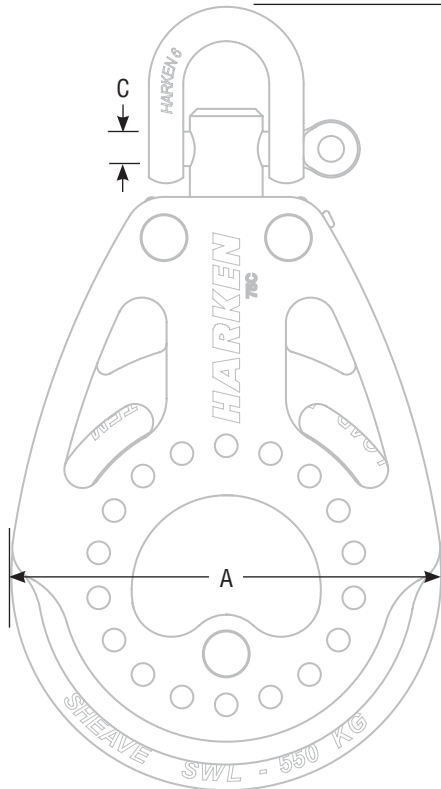


75 mm Carbo AirBlock®

USA – Tel: (+1) 262-691-3320 • Web: www.harken.com • Email: harken@harken.com
 Italy – Tel: (+39) 031.3523511 • Web: www.harken.it • Email: techservice@harken.it



Befolgen Sie strikt alle Anweisungen, um Unfälle, Schaden am Boot, Personen-Schaden oder Tod zu vermeiden. Weitere Sicherheits-Hinweise hier: www.harken.com.



WICHTIG: Konsultieren Sie die Kapitel Inspektion und Unterhalt am Ende des Handbuchs.

Merkmale

Wangen aus Glasfaser-verstärktem Nylon; Kugellager mit runder Lagerschale für höhere Lasten

Einer fix: Integrierter Hundsfott für 2:1 oder 3:1 Talje.

Doppel/Dreifach: U-Lock fixiert Wirbel in frontaler/seitlicher Stellung, oder lässt ihn frei drehen.

Dreifach m/Klemme: Kompakter Klemmen-Arm hält Hochlast Taljen von 5:1 oder 6:1.

Stell-Scheibe für Klemmen-Arm: dient der Fixierung des Arms in über fünf Stellungen in Zugrichtung.

Übliche Verwendung: Gross/Fock-Schot, Grossschot Feintrimm, Liek-Spanner, Cunningham, Niederholer, Kontrollleinen.

Bestell Nr.	Max leinen Ø in	mm	Bestell Nr.	Max leinen Ø in	mm
2662	9/16	14	2661	9/16	14
2663	9/16	14	2666	1/2	12
2664	9/16	14	2667	1/2	12
2665	9/16	14	2690	1/4	6
2668	1/2	12	2691	1/4	6
2669	1/2	12	2692	1/4	6
2677	9/16	14	2693	1/4	6
2660	9/16	14	—	—	—

Legen Sie keine Last an die grösser ist als die Maximale Arbeits-Last (MAL) der unten aufgeführten Carbo AirBlocks.

ArtNr	Beschreibung	A		B		C		Maximale Arbeitslast		Bruchlast	
		in	mm	in	mm	in	mm	lb	kp	lb	kp
2662	Zweier/Wirbel	2 ¹⁵ / ₁₆	75	6	152	5/16	8	2426	1100	6000	2722
2663	Zweier/Wirbel/Hundsfott	2 ¹⁵ / ₁₆	75	7	178	5/16	8	2426	1100	6000	2722
2664	Dreier/Wirbel	2 ¹⁵ / ₁₆	75	6	152	5/16	8	3639	1650	10000	4535
2665	Dreier/Wirbel/Hundsfott	2 ¹⁵ / ₁₆	75	7	178	5/16	8	3639	1650	10000	4535
2668	Dreier/Wirbel/150 Cam-Matic®**	2 ¹⁵ / ₁₆	75	6	152	5/16	8	1500	680	3750	1700
2669	Dreier/Wirbel/150 Cam-Matic®/Hundsfott**	2 ¹⁵ / ₁₆	75	7	178	5/16	8	1800	816	4500	2040
2677	Vierer/Wirbel	2 ¹⁵ / ₁₆	75	6 ¹ / ₄	159	5/16	8	3639	1650	10000	4535
2660	Einer/Wirbel	2 ¹⁵ / ₁₆	75	5 ³ / ₈	137	—	6	1213	550	3638	1650
2661	Einer/Wirbel/Hundsfott	2 ¹⁵ / ₁₆	75	6 ¹ / ₂	165	—	6	1213	550	3638	1650
2666	Einer/Wirbel/150 Cam-Matic®**	2 ¹⁵ / ₁₆	75	5 ³ / ₈	137	—	6	300	136	750	340
2667	Einer/Wirbel/150 Cam-Matic®/Hundsfott**	2 ¹⁵ / ₁₆	75	6 ¹ / ₂	165	—	6	600	272	1500	680
2690	Fiddle	2 ¹⁵ / ₁₆	75	6 ³ / ₁₆	157	9/16	14	1212	550	3637	1650
2691	Fiddle/becket	2 ¹⁵ / ₁₆	75	7 ¹ / ₁₆	189	9/16	14	1212	550	3637	1650
2692	Fiddle/150 Cam-Matic®	2 ¹⁵ / ₁₆	75	6 ³ / ₁₆	157	1/2	12	900	408	2250	1020
2693	Fiddle/150 Cam-Matic®/becket	2 ¹⁵ / ₁₆	75	7 ¹ / ₁₆	189	1/2	12	1212	550	3637	1650

*Kann als Hundsfott Block verwendet werden

**Max. Arbeits-Lasten und Bruchlasten beruhen auf der Klemmen-Stärke

3-Weg Cam-Lock—2660 / 2661 / 2666 / 2667 / 2690 / 2691 / 2692 / 2693 /



1

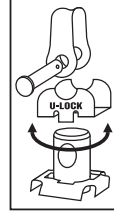
1. Exzenter Griff
oben: Block
Stellung arretiert,
frontal oder seitlich
2. Exzenter Griff
unten: Block
frei drehbar.



2

3-Weg U-Lock—2662 / 2663 / 2664 / 2665 / 2668 / 2669 / 2677 / 2686

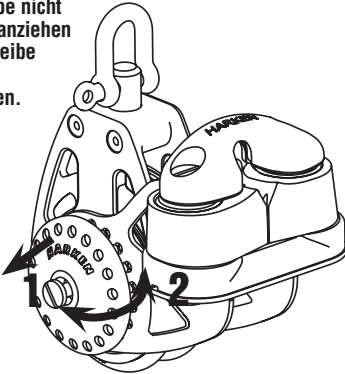
Der 3-Weg U-Lock an Zweier und Dreier fixiert den Kopfzapfen in seitlicher oder frontaler Stellung, oder lässt ihn frei drehen. Zum Ändern der Orientierung: Schäkel abnehmen, Zapfen drehen, Schäkel installieren. Für freies Drehen: U-Lock ausbauen.



Klemmen-Winkel einstellen (Einer/Dreier/Violin)

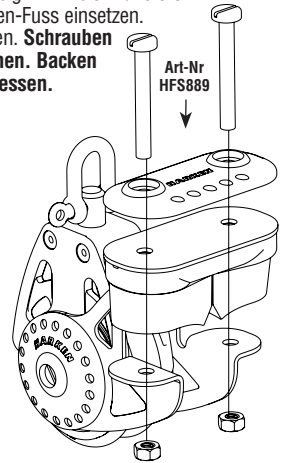
1. Schraube der Stellscheibe für Klemmen-Arm lösen und anheben zum Entsperrn.
2. Arm in die gewünschte Stellung drehen.
3. Stellscheibe absenken und Schraube anziehen.

Schraube nicht zu fest anziehen um Scheibe nicht zu klemmen.



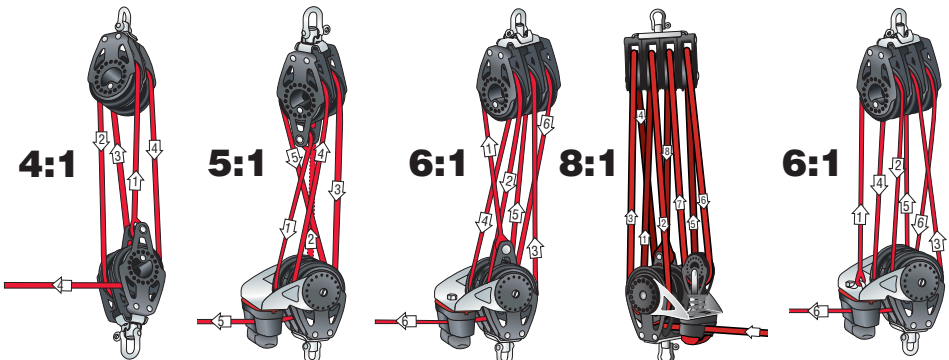
Reverse Cam Cleat (Single Only)

1. Klemmen-Schrauben entfernen.
2. Montieren wie gezeigt. Hinweis: Kunststoff-Platte am Klemmen-Fuss einsetzen.
3. Schrauben anziehen. **Schrauben nicht zu dicht drehen. Backen sollen leicht schliessen.**



Einscheren für Mehrfach-Taljen Systeme

Rechtwinklig einscheren, End-Verknüpfung am Hundsfott



Grössere Diagramme zum Ausdrucken: www.harken.com.

Vor dem Segeln Block und Schäkkel inspizieren



ACHTUNG! Das Unterlassen von Überprüfung und Ersatz beschädigter Teile und/oder gefranster Leine kann zum plötzlichen Versagen von Block oder System führen und damit zu Unfällen, Schaden am Boot, Personen-Schaden oder Tod. Weitere Sicherheits-Hinweise hier: www.harken.com.

Untersuchen Sie regelmässig Schäkkel und Kopfzapfen auf Anzeichen von Korrosion, Rissen, oder Dehnung. Beim Ersetzen der Schäkkel verwenden Sie die korrekten Harken Teile um die nötige Festigkeit zu wahren. Wo nötig, Leine ersetzen, unter Berücksichtigung der Empfehlung für den maximalen Leinen Durchmesser.

Unterhalt

Harken® Ausrüstung ist auf minimale Wartung ausgelegt. Dennoch braucht es einen gewissen Unterhalt um den besten Dienst zu erhalten und die Bedingungen der beschränkten Harken Garantie zu erfüllen.

Halten Sie Ihre Ausrüstung sauber und leicht-laufend durch häufiges Spülen mit Frisch-Wasser. Regelmässig mit einer Mischung aus milder Seife und Wasser reinigen. Scheiben rotieren um eine gute Verteilung der Seife zu erreichen. Mit Frisch-Wasser spülen.

Wichtig: Wird das Gerät gewissen Teak Reinigern oder anderen ätzenden Lösungen ausgesetzt kann das zu Verfärbungen führen, was nicht unter die Harken Garantie fällt.

Garantie

Weitere Hinweise zu Sicherheit, Unterhalt und Garantie finden Sie im Harken Katalog oder hier: www.harken.com.