



**HARKEN®**

**Carbo Racing Profil  
Handbuch**

**Typ 0, 1, 2, 3**



**ACHTUNG:** Um Unfälle, Schäden am Boot, Verletzung oder Tod zu vermeiden sind alle Anweisungen strikt zu befolgen. Weitere Sicherheits-Hinweise finden Sie hier: [www.harken.com](http://www.harken.com).

# Vor-Montage

## Mass Kontrolle

Max	Typ 0	Typ 1	Typ 2	Typ 3
<b>Draht</b>	1/4" (6mm)	5/16" (8mm)	3/8" (10mm)	7/16" (11mm)
<b>Rod</b>	-10 (6.35mm)	-17 (8.38mm)	-25 (10.31mm)	-30 (11.1mm)

Typ 0	Profil Länge	Max. Vorstag
7000.9 m	29'6" (9m)	32' 9" (10m)
7000.12 m	39' 4" (12m)	42' 8" (13 m)
7000.15 m	49' 2" (15m)	52' 6" (16m)
Typ 1	Profil Länge	Max. Vorstag
7001.12 m	39'4" (12m)	42' 8" (13m)
7001.16 m	52' 6" (16m)	55' 9" (17 m)
7001.20 m	65' 7" (20m)	68' 11" (21m)
Typ 2	Profil Länge	Max. Vorstag
7002.16 m	52'6" (16m)	56'6" (17.2m)
7002.20 m	65'7" (20m)	69'7" (21.1m)
7002.24 m	78'9" (24m)	82'9" (25.2m)
Typ 3	Profil Länge	Max. Vorstag
7003.24 m	78' 8-1/2" (24 m)	82' 8" (25.2 m)
7003.28 m	91' 10" (28 m)	95' 9" (29.2 m)



Beschreibung	Typ 0	Typ 1	Typ 2	Typ 3	
Profil	H-37931B	H-36315B	H-37820B	H-41360	
Trim Kappe	H-37932B	H-34427B	H-37833B	H-41337	
Einfädler	H-37934C	H-34394C	H-37838C	H-41315	
Abstand-Hülse	oben	H-37935A	H-34433A	H-37879A	H-41339
	unten	H-37936A	H-34432A	H-37880A	H-41338
Vor-Fädler	7006	7006	7006	7006	
PVC Band	HCP1748	HCP1748	HCP1748	HCP1748	
Scheuer-Schutz	7000.30	7001.30	7002.30	—	

Schrauben			
Typ 0	HFS1048	6-32x.375 Flach-Rundkopf Schraube	
	HFS1049	6-32x.375 Zylinder-Mutter	
	HFS699	6-32x.625 Flachkopf Schraube	
Typ 1	HFS1048	6-32x.375 Flach-Rundkopf Schraube	
	HFS1049	6-32x.375 Zylinder-Mutter	
	HFS1047	6-32x.75 Flachkopf Schraube	
Typ 2	HFS1094	6-32x.5 Flach-Rundkopf Schraube	
	HFS1049	6-32x.375 Zylinder-Mutter	
	HFS1093	6-32x.875 Flachkopf Schraube	
Typ 3	HFS347	8-32x.5 Flach-Rundkopf Schraube	
	HFS1139	8-32x.5 Zylinder-Mutter	
	HFS1138	8x32x1 Flachkopf Schraube	

## Werkzeug



### Erforderlich

Phillips Schraubendreher  
Schraubendreher m Klinge  
Metall-Säge  
Kombi-Zange  
Kurzes Messband  
Bohrmaschine mit 3/16"  
(5mm) Bohrer oder 1/4"  
(6mm) (nur Typ 3)

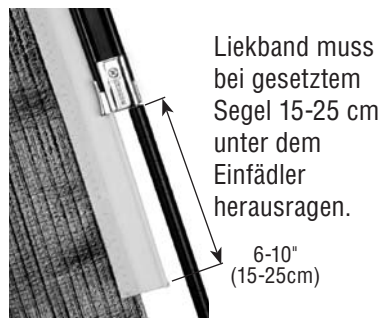
### Empfohlen

Heissluft-Pistole, bei kaltem Wetter



### Segel Daten

Typ	Liekband
#0	#5-5/32" (4mm)
#1	#6-3/16" (5mm)
#2	#6-3/16" (5mm)
#3	#6-3/16 (5 mm)
	#7-7/32" (6mm)



Empfohlene Höhe über Deck:  
Einfädler: 110cm  
Vorfädler: 76cm

# Racing Profil Vor-Montage

## 1. Profil auslegen

Profil Auslegen Entrollen und etwa 1 Tag lang 'entspannen' lassen, bevor mit dem Einbau begonnen wird.

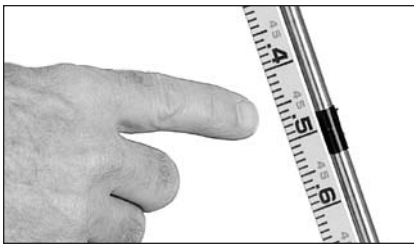
## 2. Einfädler Höhe



110 cm ab Deck messen und Stag markieren.

## 3. Profil Länge

Massband am Stag anlegen, sichern.



Von der Unterkante des oberen Terminals bis zur Marke aus Schritt 2 messen; 127mm abziehen für obere Distanz-Hülse.

## 4. Profil ablängen



Das Mass aus Schritt 3 auf dem Profil markieren; NUR vom OBEREN ENDE ABSCHNEIDEN! NICHT unten, wo sich das Harken Logo und der Einfädler befinden.

## 4. Fortsetzung



Oberes Ende mit Metall-Säge abschneiden.

## 5. Trim Cap Bohrung

Profil so hinlegen, dass die Seiten-Nut oben liegt; Kappe aufs Profil schieben so dass der Spalt über der Nut liegt, mit dem grossen Loch nach oben.



*Tip: Die Trim Cap Löcher sind ungleich gross: stellen Sie sicher dass der 5mm Bohrer in die Bohrung passt und die Seiten-Nut des Profils oben liegt.*



Kappe mit Zange greifen, Bohrer 'gerade' ausrichten und [einseitig] eine 5mm Bohrung anbringen; Kappe abnehmen und Bohrung fertig bohren. Trim Cap, Schraube und Mutter auf guten Sitz prüfen, Bohrung nach Bedarf nachbessern.

Das Vorstag muss straff sein (am gestellten Mast) oder vor dem Einbau gespannt am Boden ausliegen.

# Der Einbau

## 1. Obere Distanz-Hülse



Obere Distanz-Hülse Obere Distanz-Hülse (125mm) mit flachem Schraubendreher spreizen, auf das Stag drücken und mit Band umwickeln.



**Wichtig:** Die ganze Länge der Hülse umwickeln.

## 2. Profil Anfang

Finden Sie das obere Ende des Profils; dann ist die Seiten-Nut auf Steuerbord.

**Tip:** In kühlem Wetter das Profil mit Heissluft aufwärmen.



Profil mit flachem Schraubendreher spreizen, auf das Stag drücken. Nach dem Aufbringen der ersten Handbreit sollten Sie die Trim Cap anbringen.

**Tip:** Das Profil lässt sich leichter installieren wenn der noch lose Teil steuerbords liegt.

## 3. Trim Cap



Trim Cap so anbringen dass der Schlitz nach achtern schaut, das grössere Loch an StB; mit Zange greifen und zusammendrücken. Loctite® Blau in die Zylinder-Mutter geben, Schraube und Mutter mit Phillips Schraubendreher festziehen.

## 4. Das Profil



Durch Zug nach achtern rasten Sie das Profil mit einer Hand über das Stag während Sie mit der anderen das Profil nach oben schieben. Heissluft nach Bedarf einsetzen.

**Tip:** Vorstag und Profil mit flüssiger Seife schmieren.

# Einbau

## 5. Einfädler



Den Einfädler anschlagen und kräftig nach oben schieben.



Hülse ablängen, spreizen und aufrasten.



Schraube mit Loctite® Blau versehen und festziehen. Greift das Gewinde nicht, Ausrichtung prüfen.



Hülse in ganzer Länge mit Band umwickeln.

## 6. Untere Distanz-Hülse

Das Profil so weit nach oben drücken wie möglich.



Messen Sie die Länge des noch freien Stags vom Einfädler zum unteren Ende; das definiert die Länge der unteren Distanz-Hülse.

## 7. Vorfädler



300mm unterhalb des Einfädlers markieren und dort den Vorfädler auf der Hülse anschlagen.



Vorfädler mit Band sichern.

## Einbau

### Fall Führung

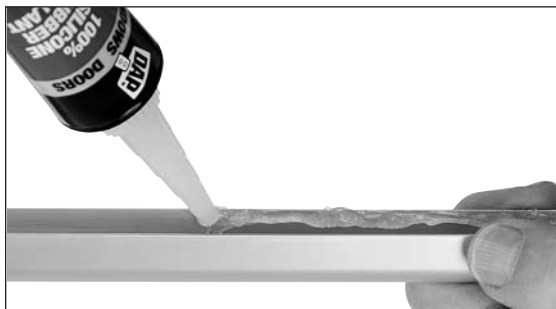
Fall muss parallel zum Stag laufen; eine achterliche Zug-Komponente wird das Liek-Band aus dem Profil ziehen und die Nut beschädigen.

### Dämpfen des Profils bei starkem Wind

Bei Fahrt unter Motor, oder am Liegeplatz bei starkem Wind, tendiert das 'nackte' Profil zum Schwingen, was ein unangenehmes Geräusch mit sich bringt. Dies kann unterdrückt werden durch Umwickeln des Profils mit dem Fock-Fall, etwa 4 bis 6 mal; an Deck-Beschlag (Auge für Spibaum Niederholer) anschlagen und von Hand an der Winsch dicht holen.

### Scheuer-Schutz

Vor dessen Einbau segeln Sie am besten einige Male unter Spinnaker um Gebrauchs-Spuren zu erkennen. Wählen Sie die Stelle um die Spuren zu bedecken. Etwas Silikon Dichtmasse auf jede Innenkante des Schutzes geben und diesen aufdrücken; Vor Gebrauch mit dem beiliegenden PVC Band für 24 Stunden sichern.



## Umgang mit dem Carbo Racing Profil

### Segel Setzen

Immer Vorfädler verwenden. Segel vollständig aufziehen und Fall durchsetzen bevor die Schot geholt wird. Zu frühes Holen kann Liek-Band und Profil beschädigen.

### Einfädel-Fehler

Um auf den seltenen Fall vorbereitet zu sein, wo das Segel beim Setzen aus der Nut ausbricht (etwa bei starkem Wind), bringen manche Regatta-Segler einen kleinen 'Ausgang' an (Bild rechts). Verklemmt das Segel beim Setzen, kann es geborgen werden bis der 'Ausbrecher' wieder im 'Ausgang' verschwindet; anschliessend wieder setzen.



<b>Probleme beim Einbau</b>		
<b>Problem</b>	<b>Mögliche Ursache</b>	<b>Lösung</b>
Profil nur schwierig auf Stag zu bringen	Profil ist steif vor Kälte	Profil erwärmen, wird flexibler
	Zu viel Reibung auf Stag	Stag Durchmesser prüfen. Siehe Angaben auf S.2.
Profil bleibt nach Entrollen gebogen	Profil ist verformt	Profil entrollen und an der Wärme entspannen.
Trim Cap passt nicht	Trim Cap falsch ausgerichtet	Trim Cap auf Profil stecken, mit Spalt über der Nut und grosser Bohrung auf StB.
	Bohrung falsch angebracht	Bohrung prüfen und passend erweitern.
Profil schwierig auf Stag zu klemmen	Stag ist zu lose	Stag nachspannen; falls auf dem Boden, zwischen zwei festen Verankerungen spannen.
	Braucht mehr Freiheit	Profil nach oben schieben bei gleichzeitigem Zug nach achtern (nach unten, falls am Boden montiert).
Einfädler passt nicht	Einfädler steht kopfüber	Einfädler abnehmen und so einbauen dass Seiten-Nut auf StB liegt.

<b>Probleme beim Betrieb</b>		
<b>Problem</b>	<b>Mögliche Ursache</b>	<b>Lösung</b>
Das leere Profil klappert im Wind	muss stabilisiert werden	Fockschot 4-6 mal um Profil winden, an Deck sichern und von Hand um Winsch legen.
Lieband befreit sich aus der Nut	Lieband zu klein	Lieband muss #6 (Ø 5mm) sein.
oberes Lieband Ende passt nicht in Einfädler oder klemmt	Lieband ausgefranst	loses Material mit heisser Klinge kappen, mit Schmirgelpapier glätten
unteres Lieband Ende befreit sich aus Profil	Lieband zu kurz abgeschnitten	längeres Lieband installieren: muss 15cm unterhalb Einfädler enden.
oberes Lieband Ende befreit sich aus Profil	Fall Winkel zu achterlich	Fall-Scheibe so verlegen dass Fall parallel zum Vorstag.
Sgel-Kopf befreit sich oberhalb Einfädler aus dem Profil	Fall hat Lieband aus dem Profil gerissen	Einfädler ausbauen zum neuerlichen Einfädeln; direkt oberhalb Einfädler Öffnung im Profil anbringen um künftige Ausreisser wieder einfügen zu können.
Segel lässt sich nur schwer setzen/bergen, zu viel Reibung	Fall Scheibe klemmt	Lager und seitliche Lager prüfen.
	Schmutz oder anderes Material in Profil-Nut	Putzer herstellen aus einem Stück Lieband und Stopp.
	Lieband zu gross	korrektes Lieband anbringen. System 7000 braucht #5 (4mm); System 7001, 7002 brauchen #6 (5mm).
	Lieband defekt oder verschmutzt	Lieband reinigen und mit dünn aufgetragenem McLube® schmieren; nur an Land aufsprühen, weit weg von Boot und Carbo Racing Profil. Nach Bedarf ersetzen/reparieren.
Lieband nach Segelsetzen beschädigt	Lieband muss geschmiert werden	Lieband reinigen und schmieren mit dünn aufgetragenem McLube®; nur an Land aufsprühen, weit weg von Boot und Carbo Racing Profil. McLube vollständig trocknen lassen vor dem Einführen ins Profil. McLube oder andere Schmiermittel auf Toluol oder Azeton Basis dürfen nicht in der Nähe des Profils versprüht werden. McLube am Segel verwenden aber nicht am Carbo Profil.
	Segel wurde vor dem vollständigen Setzen belastet	vor dem Holen der Schot Segel ganz durchsetzen.

## Unterhalt

Harken Ausrüstung braucht nur minimalen Unterhalt, aber dennoch genug um den besten Nutzen zu erhalten, und um die Garantie-Bedingungen zu erfüllen. Es ist wichtig, die Ausrüstung sauber zu halten durch häufiges Spülen mit frischem Wasser. In korrosiver Atmosphäre können sich auch rostfreie Teile verfärben um Bohrungen, Nieten, und Schrauben. Diese sind nicht ernst und können mit einem feinen Schmirgel entfernt werden.

**Segel**—Liek sauber halten, auf Anzeichen von Schäden und Fransen inspizieren; bei Bedarf reparieren.

Der Carbo Profil Werkstoff ist glatt und reibungsarm. **Sollte zusätzlich Schmierung nötig sein, einen dünnen Film McLube® auf das Liekband aufsprühen, fern von Carbo Profil und Boots-Deck.** Vor dem Einführen ins Profil Segel unbedingt vollständig trocknen lassen.



**VORSICHT!** Vor der Anwendung: Anweisungen auf der McLube Dose genau lesen. McLube auf Segel nur auftragen in gut belüfteten Räumen, fern von Carbo Racing Profil. Vor dem Einführen ins Profil McLube vollständig trocknen lassen. McLube oder andere Schmiermittel auf Toluol oder Azeton Basis dürfen nicht in der Nähe des Profils versprüht werden. Das Versprühen von McLube auf das Carbo Racing Profil kann dieses beschädigen.



**ACHTUNG!** Nicht auf Profil oder Deck sprühen; McLube macht Decks schlüpfrig, was zum Verlust des Halts führen kann, einem Sturz über Bord, Verletzung oder Tod.

## Lagerung

Wird der Mast liegend gelagert, sollte das Profil einigermaßen gerade liegen, mit der Nut nach unten, um kein Wasser oder Eis zu sammeln. Vor dem Stellen des Masts, die Nut des Carbo Racing Profils mit Seife und Wasser reinigen.

## Garantie

Weitere Hinweise zu Sicherheit, Unterhalt und Garantie finden Sie im Harken Katalog oder hier: [www.harken.com](http://www.harken.com).

# HARKEN®

1251 East Wisconsin Avenue, Pewaukee, Wisconsin 53072-3755 USA

Telephone: (262) 691-3320 • Fax: (262) 691-3008

Web: [www.harken.com](http://www.harken.com) • Email: [harken@harken.com](mailto:harken@harken.com)